

FICHA TECNICA

REF. SM02001



Medidas alto (milímetros)

70

Medidas ancho max. (milímetros)

100

Medidas de uso y montaje (mm.)

O50

Peso (gramos)

250

Acabados

Nat. / Lacado / Plast. / **Anod. Inox**

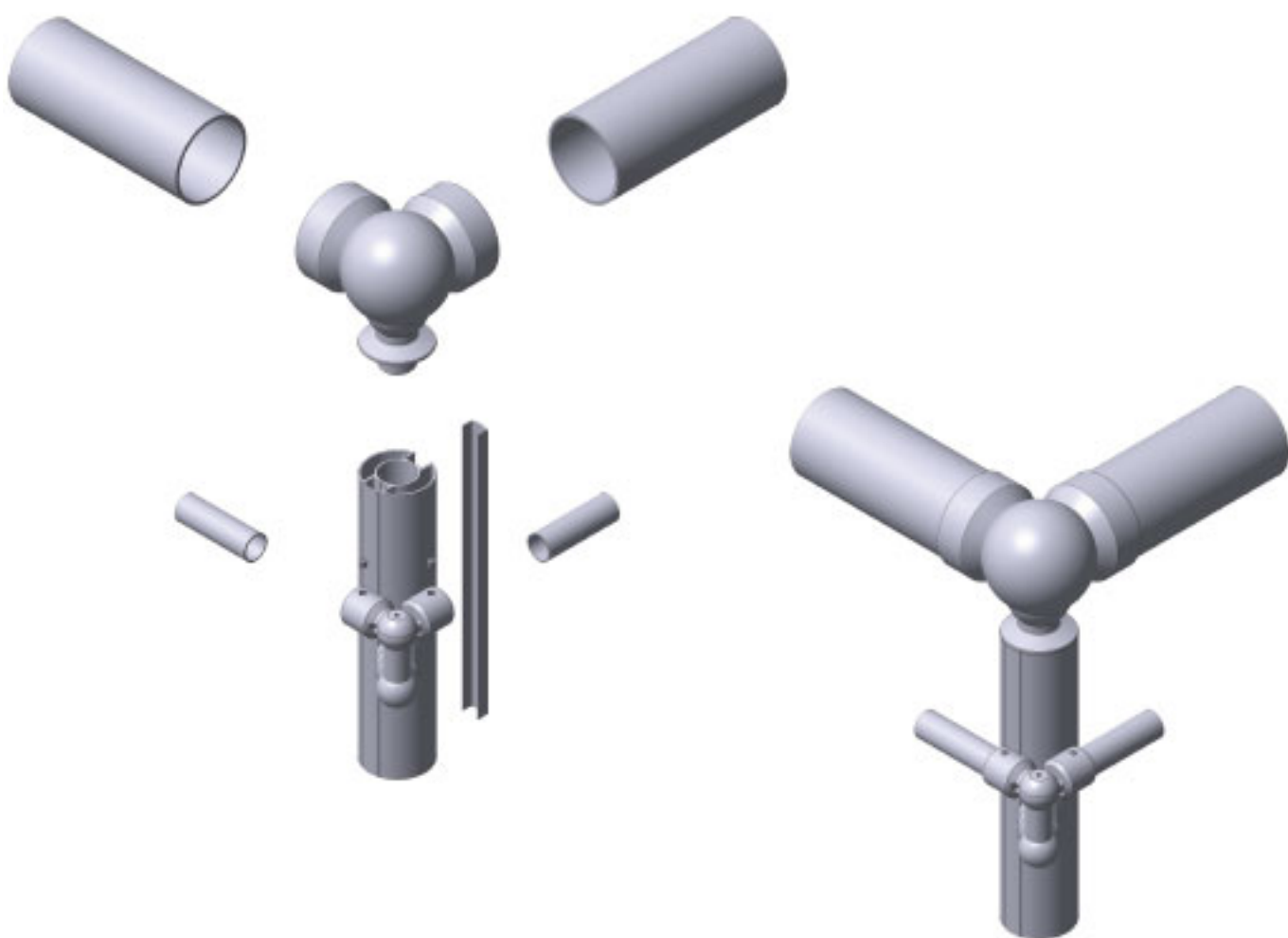
Descripción

Codo de unión de aluminio anodizable para trabajos de barandillas, fabricado con Al 99%. Suministra

*\*Las medidas y pesos son aproximados. Otras medidas o acabados bajo consulta.*

## EJEMPLOS PRACTICOS

Accesorios y herrajes de aluminio para trabajos de cerrajería



Codo de aluminio inox articulado de pasamanos de 50 redondo para barandilla



[www.fejota.es](http://www.fejota.es) - Tf. 977678281 - Fx. 977677189

 GALERIA DE FOTOS   
 MANUAL VIDEO 